

Ведомость рабочих чертежей основного комплекта марки КЖ

Лист	Наименование	Примечание
1.1	Общие данные (начало)	
1.2	Общие данные (окончание)	
2	План свайного поля	
3	Армирование буронабивной сваи СВ-1	
4	План железобетонного ростверка Р-1 . Сечение 1-1, 2-2	
5	Сечение 3-3. Узел 1. Узел 2	
6	Спецификация арматурных изделий и материалов. Ведомость расхода стали	
7	План монолитного перекрытия на отм. -0,260	
8	Армирование нижней зоны монолитного перекрытия на отм. -0,260	
9	Армирование верхней зоны монолитного перекрытия на отм. -0,260	
10	Разрез 1-1. Спецификация арматурных изделий и материалов. Ведомость расхода стали	

Ведомость ссылочных документов

	Наименование	Примечание
СП 20.13330.2011	Нагрузки и воздействия.	
СП 52-101-2003	Бетонные и железобетонные конструкции без предварительного напряжения арматуры.	
СП 28.13330.2012	Защита строительных конструкций от коррозии.	
СП 22.13330.2011	Основания зданий и сооружений.	
ГОСТ 5781-82	Арматура стальная горячекатанная.	

Согласовано:

Согласовано:

Взам. инв. №

Подп. и дата

Инв. № подл.

1. Данный лист см. совместно с л. 1.2.

						Заказчик: Лысова Т.П.	КЖ-027/15.08		
						Владимирская обл., Юрьев-Польский р-он, МО Красносельское поселение, с. Калмань, ДНП "Семь ключей", уч. 37			
изм	Кол.уч	лист	Н. док	подпись	дата	Конструкции железобетонные индивидуального жилого дома	стадия	лист	листов
							РП	1.1	
ГИП		Аулов					Общие данные (начало)		
Разраб.		Батова							
Проверил		Сёмушкина							
Н. контр.		Арефьев				ООО "СТРОЙПРОФИ-НН"			

Ведомость спецификаций

Лист	Наименование	Примечание
2	Спецификация к схеме расположения элементов	
3	Спецификация арматурных изделий и материалов	
4	Спецификация к схеме расположения элементов	
6	Спецификация арматурных изделий и материалов	
10	Спецификация арматурных изделий и материалов	

- Настоящая документация выполнена на основании задания Заказчика.
- За отметку 0.000 принята отметка уровня чистого пола 1-го этажа здания.
- Проектом принят фундамент свайно-ростверковый. Бураонабивные сваи длиной 2,2 м. Ростверк сечением 400x400 мм.
- Гидроизоляция: горизонтальная – рулонная оклеечная; вертикальная (всех поверхностей, соприкасающихся с грунтом) – обмазка горячим битумом за 2 раза либо другим гидроизоляционным составом.
- По периметру дома устраивается отмостка с асфальтобетонным покрытием шириной 1000 мм.
- Для устройства монолитных конструкций приняты следующие материалы:
– бетон (класс по прочности на сжатие – В20, марка по водонепроницаемости – W6, марка по морозостойкости – F150);
– арматура (класс А400 – для рабочей арматуры).
- В проекте предусмотрено гибкое армирование монолитных конструкций в виде отдельных арматурных стержней. Арматурные элементы соединять между собой с помощью отожженной вязальной проволоки толщиной 1 мм. Соединение арматурных элементов электродуговой сваркой не допускается.
- Минимальный диаметр загиба арматуры класса А240 – 2,5d, арматуры класса А400 – для арматуры диаметром до 18 мм – 6d, для арматуры диаметром 20 мм и более – 8d (где d – диаметр арматуры). Минимальная толщина защитного слоя не менее 20 мм для поперечной арматуры и не менее 50 мм для рабочей арматуры без бетонной подготовки. Стыки рабочей арматуры выполнять внахлест, с обеспечением длины перепуска не менее 30d. Стыки рабочей арматуры располагать вразбежку. Смещение стыков по длине элемента не менее 1,5 длины перепуска.
- Для фиксации нижней арматуры и обеспечения защитного слоя применять неизвлекаемые фиксаторы из цементно-песчаного раствора или асбоцемента. Перед укладкой бетонной смеси необходимо произвести очистку основания от грязи и мусора, а также проверку правильности установки арматуры.
- Производство опалубочных, арматурных и бетонных работ выполняется согласно требованиям СНиП 3.03.01-87.
- Производство земляных и бетонных работ в зимний период осуществлять согласно СНиП 3.02.01-87, с учетом следующих требований:
– исключить промораживание грунта путем проведения работ заходками (одна заходка равна одной смене), после чего место работы укрыть слоем утеплителя (утепляющие засыпки или маты);
– до температуры воздуха -10°C бетонирование производить бетоном с противоморозными добавками, при температуре ниже -10°C бетонирование осуществлять с электропрогревом.
- Производство земляных работ вести в соответствии с требованиями СНиП 3.03.01-87.
- Данный лист см. совместно с л. 1.1, 2...10.

Технические решения, принятые в рабочих чертежах, соответствуют требованиям экологических, санитарно-гигиенических, противопожарных и других норм, действующих на территории Российской Федерации и обеспечивают безопасную для жизни и здоровья людей эксплуатацию объекта при соблюдении предусмотренных рабочими чертежами мероприятий.

Главный инженер проекта:

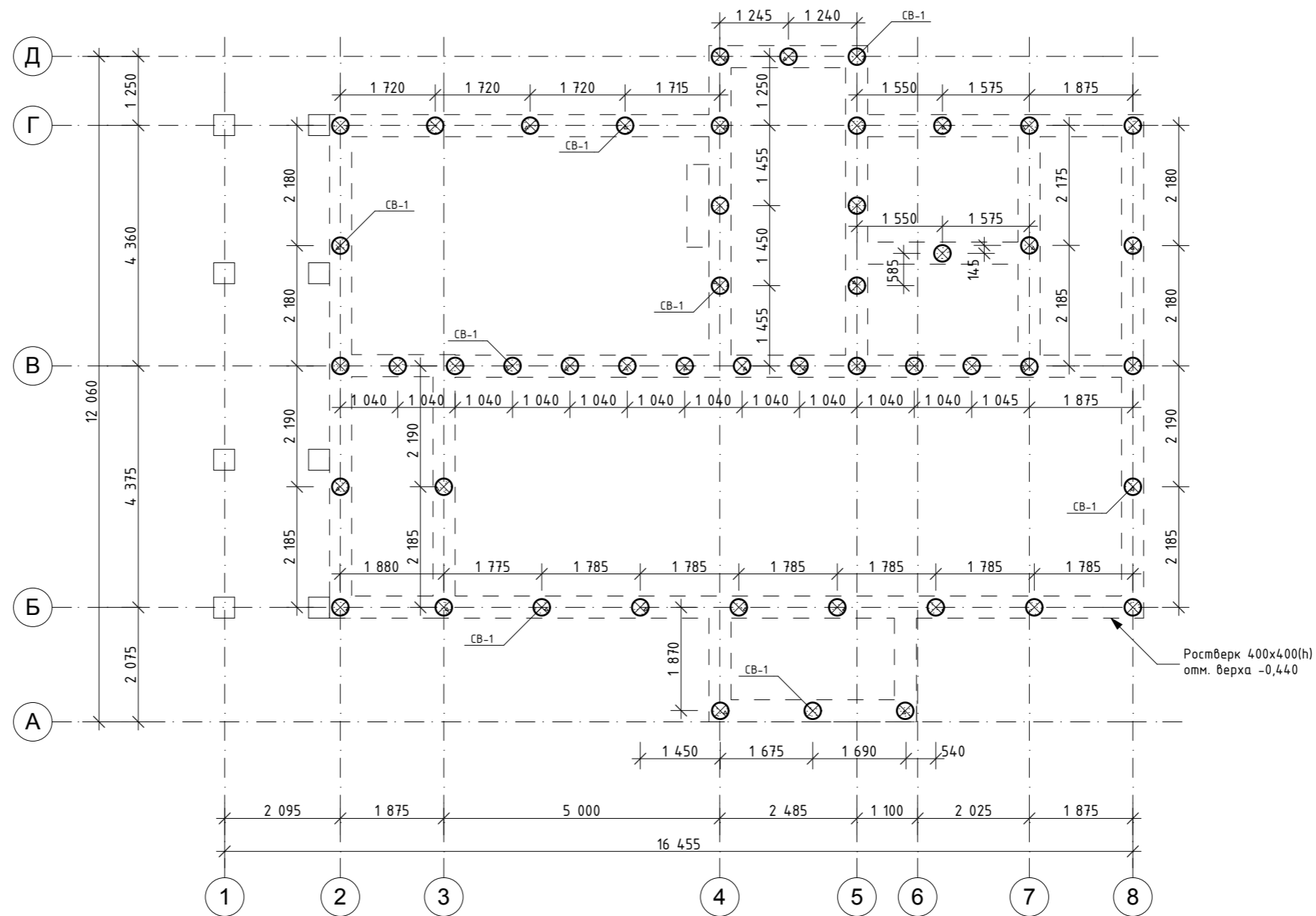
<< _____ >> _____ 2015г.

1. Данный лист см. совместно с л. 1.1.

						Заказчик: Лысова Т.П.	КЖ-027/15.08		
						Владимирская обл., Юрьев-Польский р-он, МО Красносельское поселение, с. Калмань, ДНП "Семь ключей", уч. 37			
изм	Кол.уч	лист	N. док	подпись	дата				
ГИП	Аулов					Конструкции железобетонные индивидуального жилого дома	стадия	лист	листов
Разраб.	Батова						РП	1.2	
Проверил	Сёмушкина								
						Общие данные (окончание)	ООО "СТРОЙПРОФИ-НН"		
Н. контр.	Арефьев								

Согласовано:					
Согласовано:					
Взам. инв. №					
Подп. и дата					
Инв. № подл.					

План свайного поля



1. Данный лист рассматривать совместно с л. 3, 4.

Спецификация к схеме расположения элементов

Поз.	Обозначение	Наименование	Кол.	Масса ед., кг м	Примечания
	СВ-1	Буронабивная свая СВ-1	49		

Заказчик: Лысова Т.П.

КЖ-027/15.08

Владимирская обл., Юрьев-Польский р-он,
МО Красносельское поселение, с. Калмань,
ДНП "Семь ключей", уч. 37

изм	Кол.уч	лист	№ док	подпись	дата

Конструкции железобетонные индивидуального жилого дома	стадия	лист	листов
	РП	2	
План свайного поля			ООО "СТРОЙПРОФИ-НН"

Согласовано:

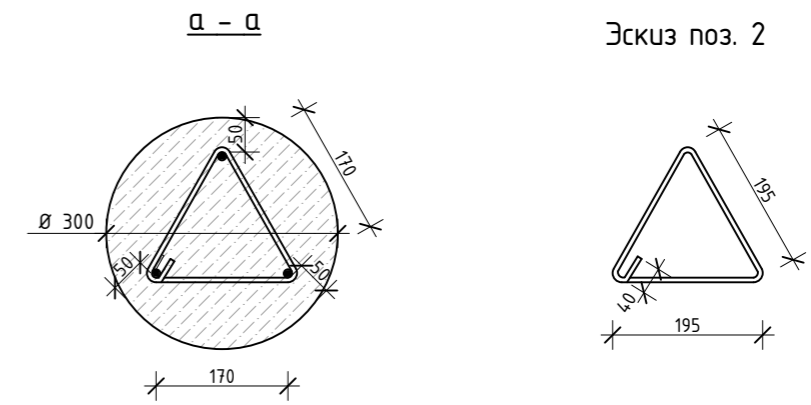
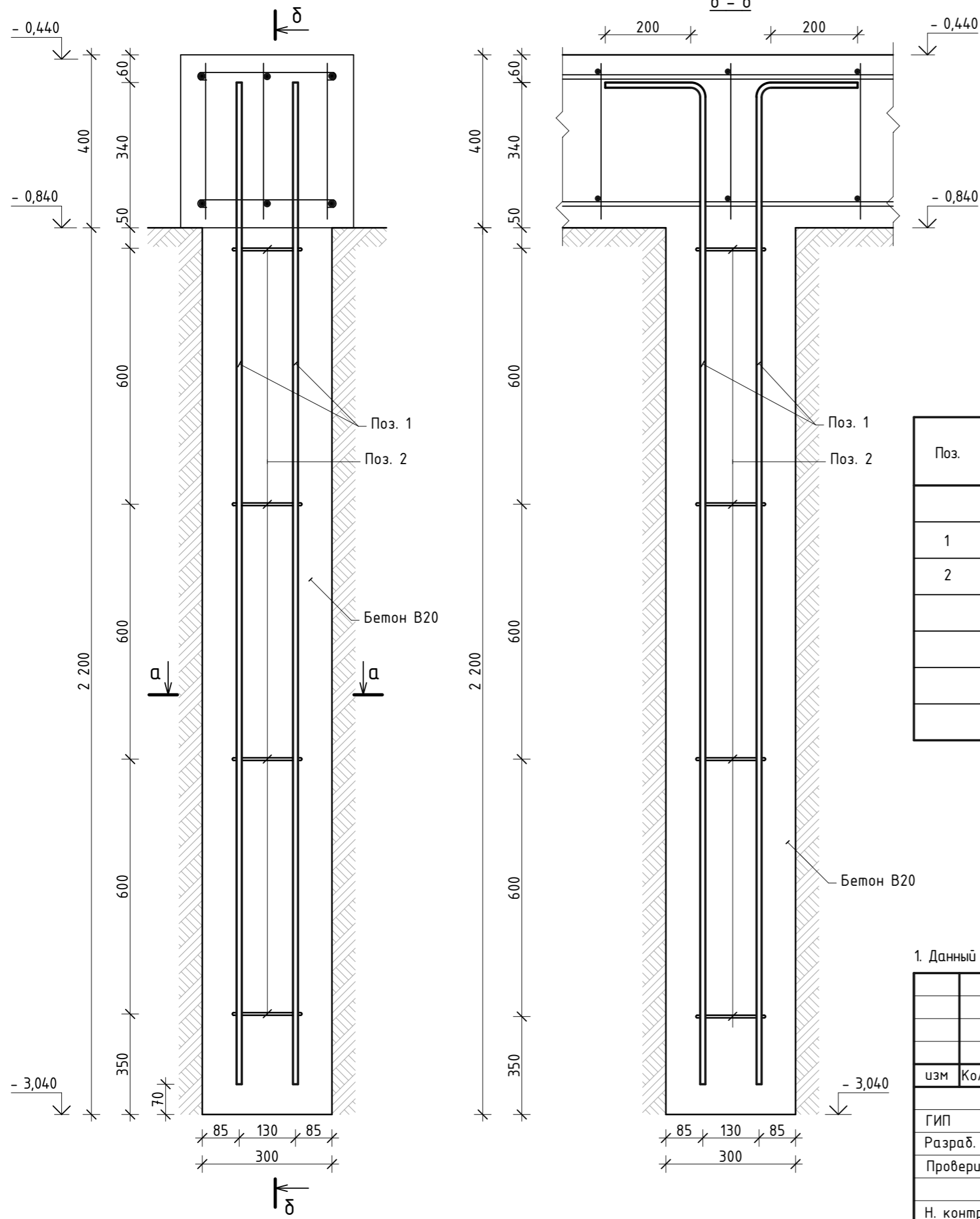
Согласовано:

Взам. инв. №

Подп. и дата

Инв. № подл.

Армирование буронабивной сваи СВ-1



Спецификация арматурных изделий и материалов на устройство буронабивной сваи СВ-1

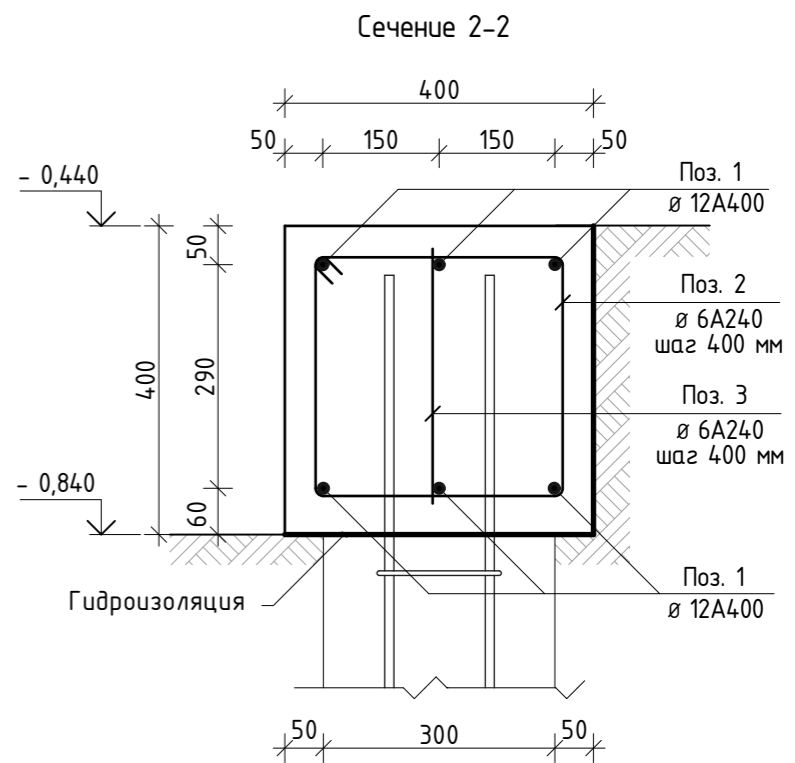
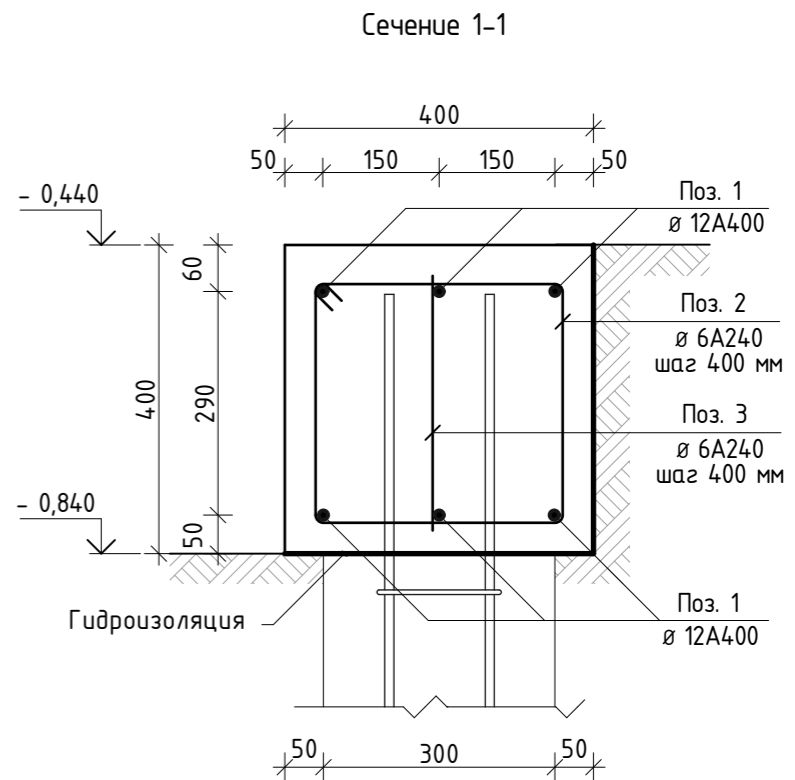
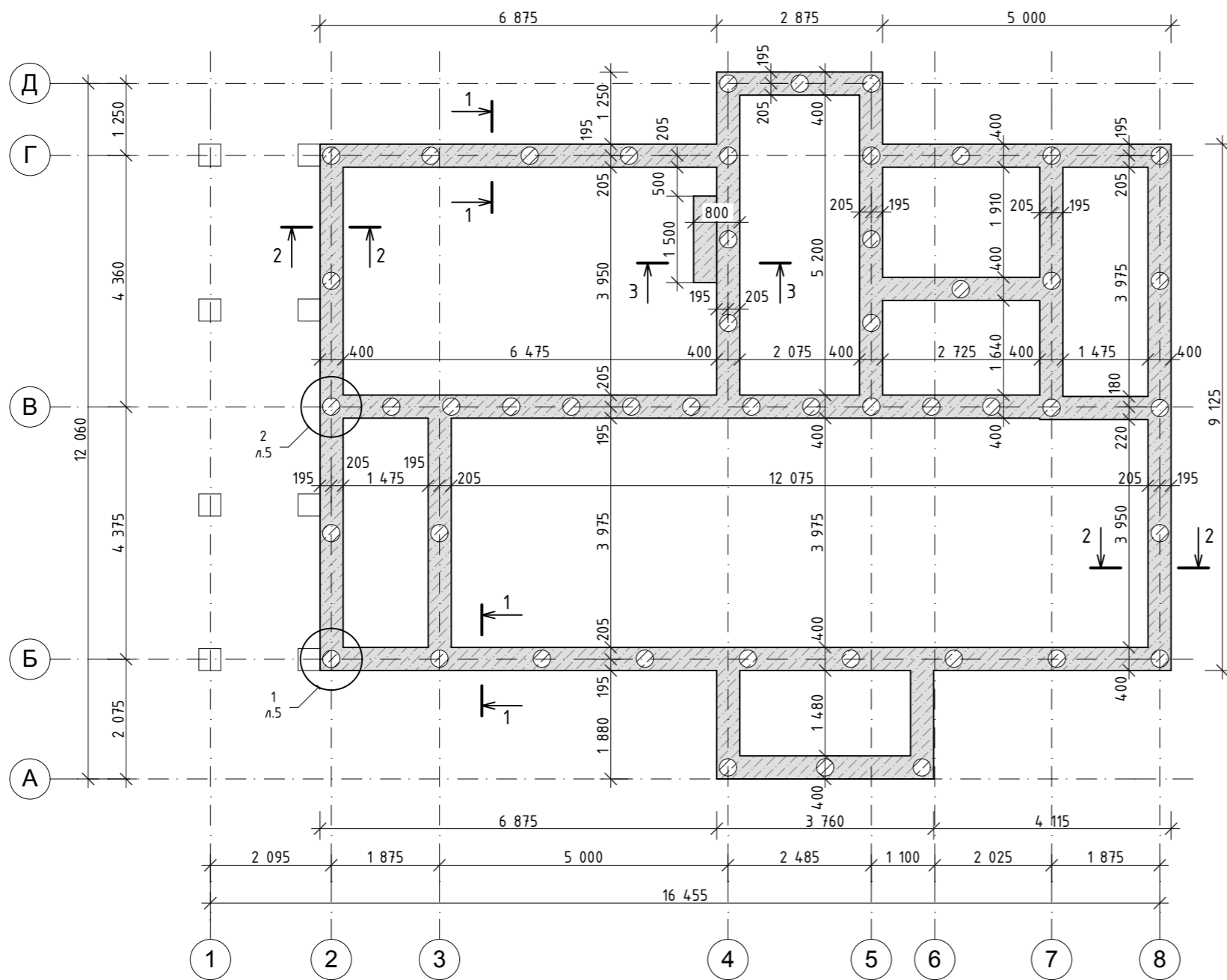
Поз.	Обозначение	Наименование	Кол.	Масса ед., кг м	Примечания
Детали					
1	ГОСТ 5781-82	∅ 12 А400, L=2670 мм	3	4,98	14,94 кг
2	ГОСТ 5781-82	∅ 6 А240, L=670 мм	4	1,15	4,6 кг
Материалы					
		Бетон кл. В20; W6, F150	м³	0,23	

1. Данный лист рассматривать совместно с л. 2.

Заказчик: Лысова Т.П.						КЖ-027/15.08																																			
изм						Кол.уч						лист						N. док						подпись						дата						Владимирская обл., Юрьев-Польский р-он, МО Красносельское поселение, с. Калмань, ДНП "Семь ключей", уч. 37					
Разраб.						Батова						Проверил						Сёмушкина						Армирование буронабивной сваи СВ-1						РП		3									
Н. контр.						Арефьев																		ООО "СТРОЙПРОФИ-НН"																	

Согласовано:		Взам. инв. №	
Согласовано:		Подп. и дата	
Инв. № подл.			

План железобетонного ростверка Р-1



Спецификация к схеме расположения элементов

Поз.	Обозначение	Наименование	Кол.	Масса ед., кг м	Примечания
	Р-1	Железобетонный ростверк Р-1	1		

1. Данный лист рассматривать совместно с л. 5,6.
2. Арматурные элементы соединять между собой с помощью отожженной проволоки толщиной 1 мм.
3. Минимальный защитный слой бетона для арматуры монолитного перекрытия - 20 мм.

						Заказчик: Лысова Т.П.			КЖ-027/15.08					
						Владимирская обл., Юрьев-Польский р-он, МО Красносельское поселение, с. Калмань, ДНП "Семь ключей", уч. 37								
изм	Кол.уч	лист	№ док	подпись	дата	Конструкции железобетонные индивидуального жилого дома			стадия	лист	листов			
									РП	4				
ГИП Аулов									План железобетонного ростверка Р-1. Сечение 1-1, 2-2			ООО "СТРОЙПРОФИ-НН"		
Разраб. Батова														
Проверил Семушкина														
Н. контр. Арефьев														

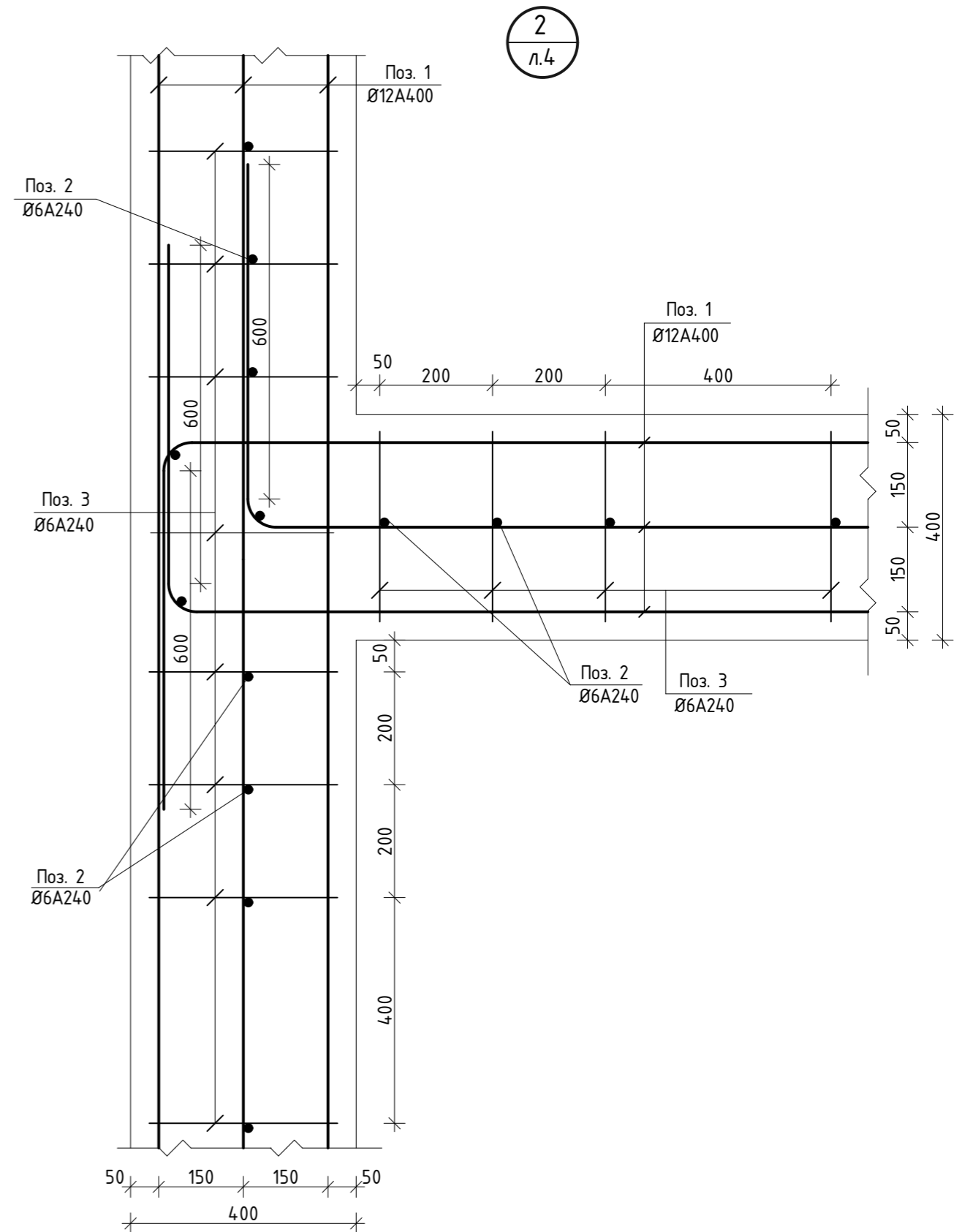
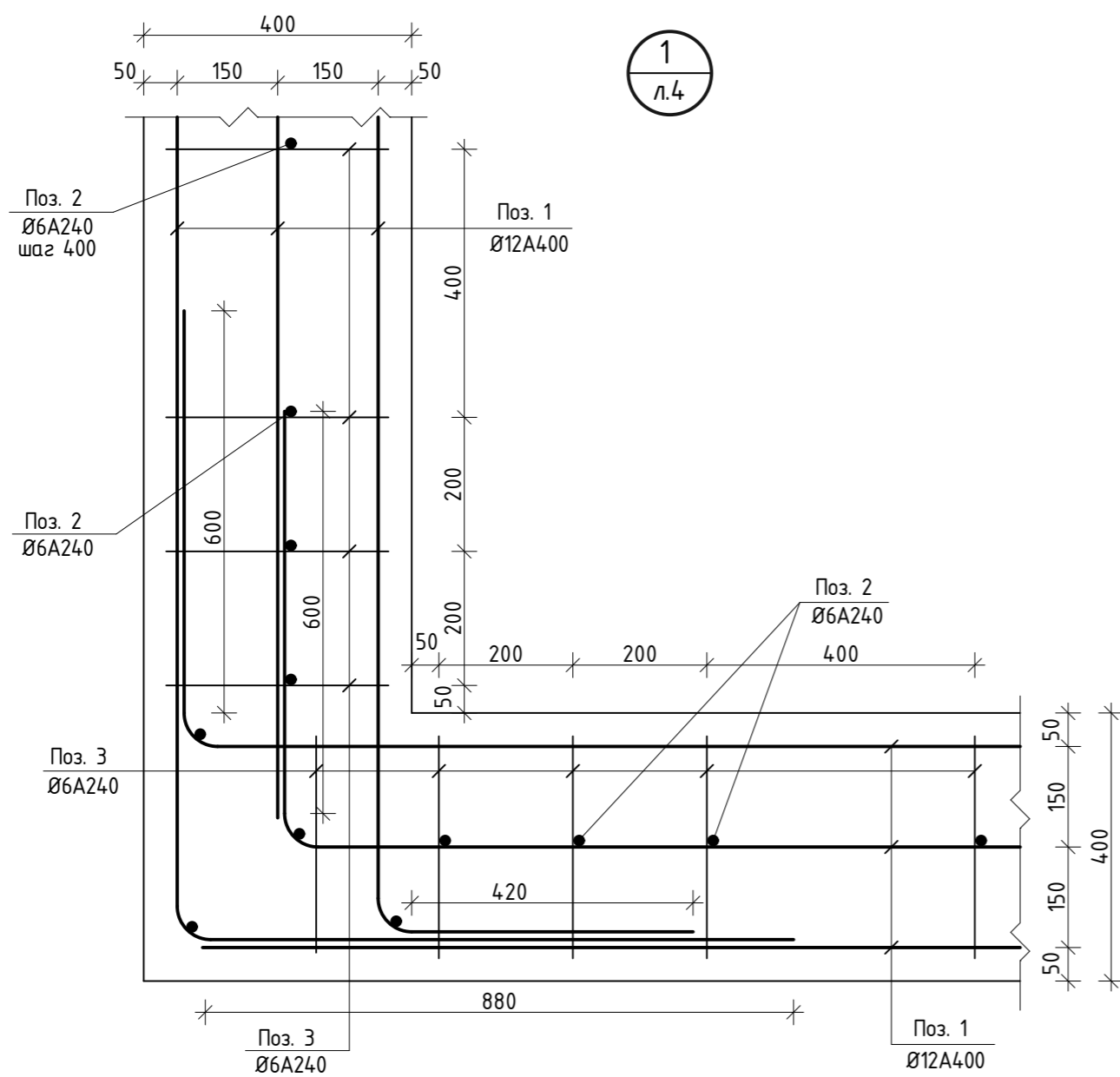
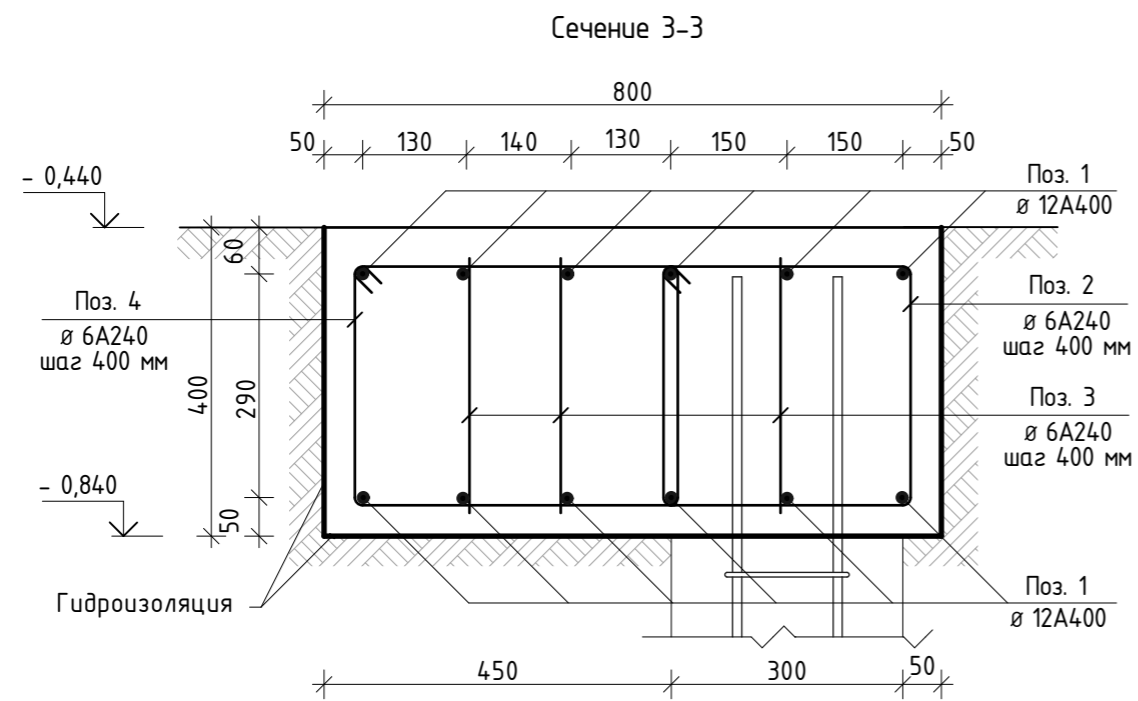
Согласовано:

Согласовано:

Взам. инв. №

Подп. и дата

Инв. №подл.



					Заказчик: Лысова Т.П.		КЖ-027/15.08				
					Владимирская обл., Юрьев-Польский р-он, МО Красносельское поселение, с. Калмань, ДНП "Семь ключей", уч. 37						
изм	Кол.уч	лист	№ док	подпись	дата	Конструкции железобетонные индивидуального жилого дома			стадия	лист	листов
						Сечение 3-3. Узел 1, 2			РП	5	
					Н. контр.		Арефьев		ООО "СТРОЙПРОФИ-НН"		

1. Данный лист рассматривать совместно с л. 4.
2. Арматурные элементы соединять между собой с помощью отожженной проволоки толщиной 1 мм.
3. Минимальный защитный слой бетона для арматуры монолитного перекрытия - 20 мм.

Согласовано:

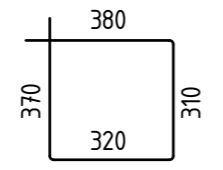
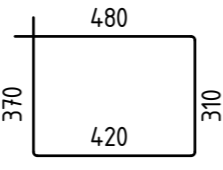
Согласовано:

Взам. инв. №

Подп. и дата

Инв.№подл.

Ведомость деталей

Поз.	Эскиз
2	
4	

Ведомость расхода стали, кг

Марка элемента	Изделия арматурные				Всего
	Арматура класса				
	A240		A400		
	ГОСТ 5781-82		ГОСТ 5781-82		
	Ø 6	Итого	Ø 12	Итого	
P-1	519,4	519,4	1455,9	1455,9	1975,3

Спецификация арматурных изделий и материалов на устройство железобетонного ростверка Р-1

Поз.	Обозначение	Наименование	Кол.	Масса ед., кг м	Примечания
Детали					
1	ГОСТ 5781-82	Ø12 A400, п.м.	1558	0,89	1386,6 кг
2	ГОСТ 5781-82	Ø6 A240, L=1380 мм	272	1,26	342,7 кг
3	ГОСТ 5781-82	Ø6 A400, L=330 мм	284	0,59	167,6 кг
4	ГОСТ 5781-82	Ø6 A240, L=1580 мм	6	1,51	9,1 кг
Материалы					
		Бетон кл. В20; W6, F150	м³	20,56	

Примечание :

1. Данный лист рассматривать совместно с л. 4,5.
2. Арматурные элементы соединять между собой с помощью отожженной проволоки толщиной 1 мм.
3. Минимальный защитный слой арматуры в бетоне 20 мм.
4. В ведомости расхода стали учтен дополнительный расход арматуры на стыки рабочих стержней в количестве 5% от общего количества рабочей арматуры.

Заказчик: Лысова Т.П.						КЖ-027/15.08					
изм						Владимирская обл., Юрьев-Польский р-он, МО Красносельское поселение, с. Калмань, ДНП "Семь ключей", уч. 37					
						Кол.уч	лист	N. док	подпись	дата	Конструкции железобетонные индивидуального жилого дома
ГИП						Аулов			стадия	лист	листов
Разраб.						Батова			РП	6	
Проверил						Сёмушкина			000 "СТРОЙПРОФИ-НН"		
Н. контр.						Арефьев					
						Спецификация арматурных изделий и материалов. Ведомость расхода стали					

Согласовано:

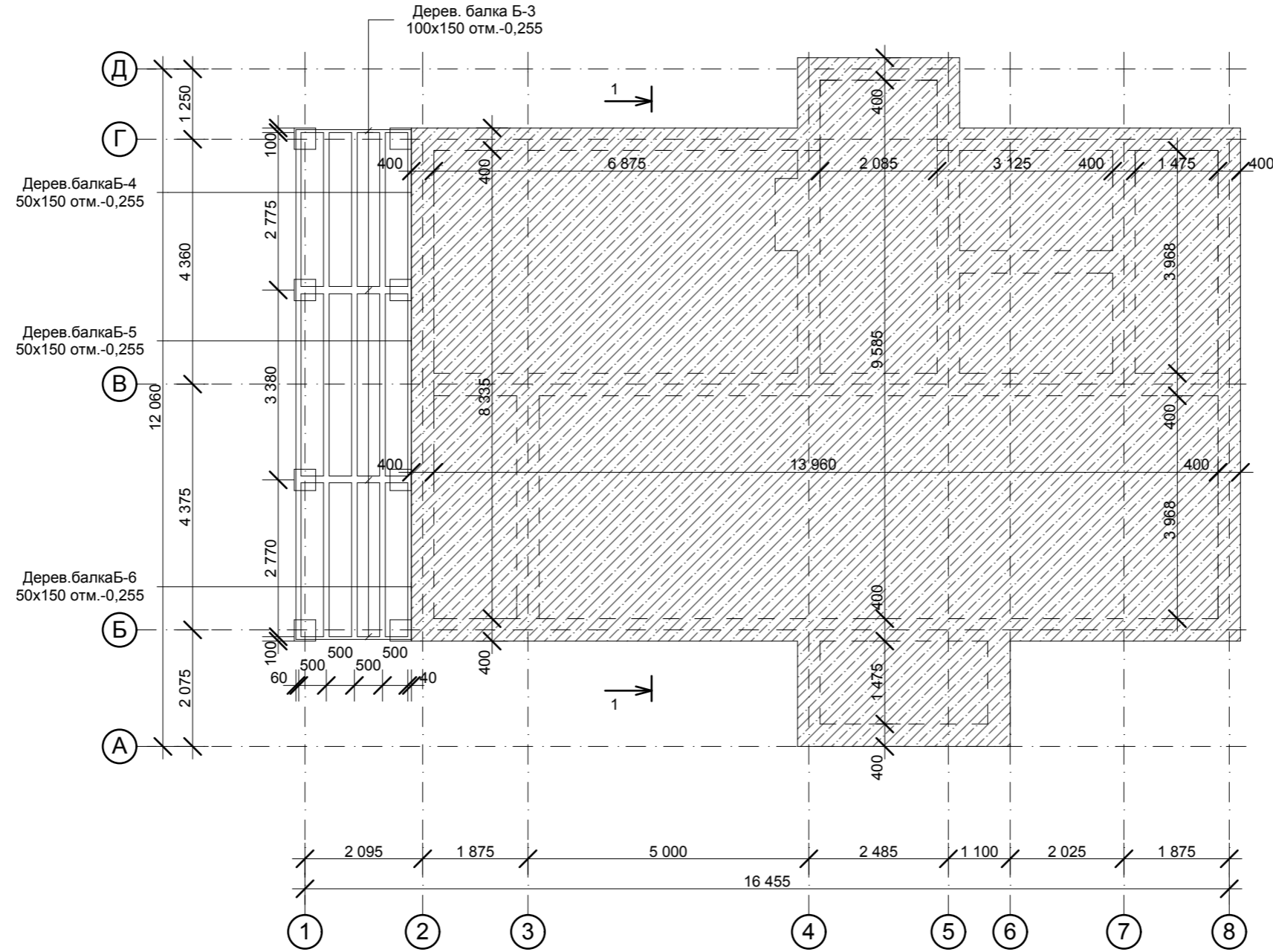
Согласовано:

Взам. инв. №

Подп. и дата

Инв. № подл.

План монолитного перекрытия на отм. -0,260

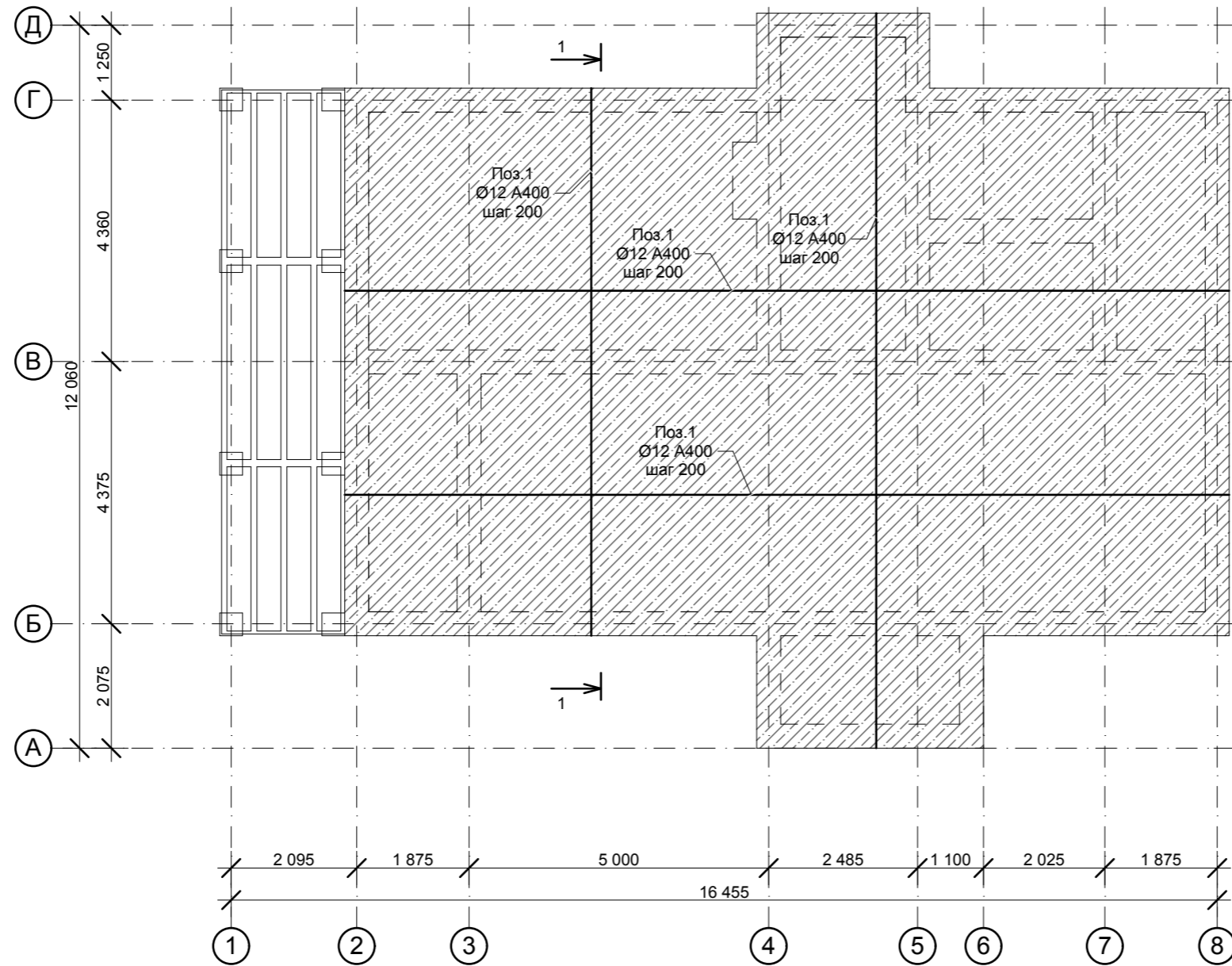


1. Данный лист рассматривать совместно с л. 8,9.

Согласовано:		Взам. инв. №
Согласовано:		Подп. и дата
Согласовано:		Инв. №подл.

Заказчик: Лысова Т.П.						КЖ - 027 / 15.08				
Владимирская обл., Юрьев-Польский р-он, МО Красносельское поселение, с. Калмань, ДНП "Семь ключей", уч. 37										
изм.	Кол.уч.	лист	№ док.	подпись	дата	Конструкции железобетонные индивидуального жилого дома	стадия	лист	листов	
							РП	7		
ГИП Аулов							План монолитного перекрытия на отм. -0,260	ООО "СТРОЙПРОФИ - НН"		
Разраб. Батова										
Проверил Семушкина										
Н. контр. Арефьев										

Армирование нижней зоны монолитного
перекрытия на отм. -0,260



1. Данный лист рассматривать совместно с л. 7, 9.
2. Арматурные элементы соединять между собой с помощью отожженной проволоки толщиной 1 мм.
3. Минимальный защитный слой бетона для арматуры монолитного перекрытия - 20 мм.
4. Стыки рабочей арматуры выполнять внахлест, с обеспечением длины перепуска не менее 30d. Стыки рабочей арматуры располагать вразбежку. Смещение стыков по длине элемента не менее 1,5 длины перепуска.

						Заказчик: Лысова Т.П.			КЖ - 027 / 15.08		
						Владимирская обл., Юрьев-Польский р-он, МО Красносельское поселение, с. Калмань, ДНП "Семь ключей", уч. 37					
изм.	Кол.уч.	лист	№ док.	подпись	дата	Конструкции железобетонные индивидуального жилого дома			стадия	лист	листов
ГИП	Аулов								РП	8	
Разраб.	Батова					Армирование нижней зоны монолитного перекрытия на отм. -0,260			ООО "СТРОЙПРОФИ - НН"		
Проверил	Семущкина										
Н. контр.	Арефьев										

Согласовано:

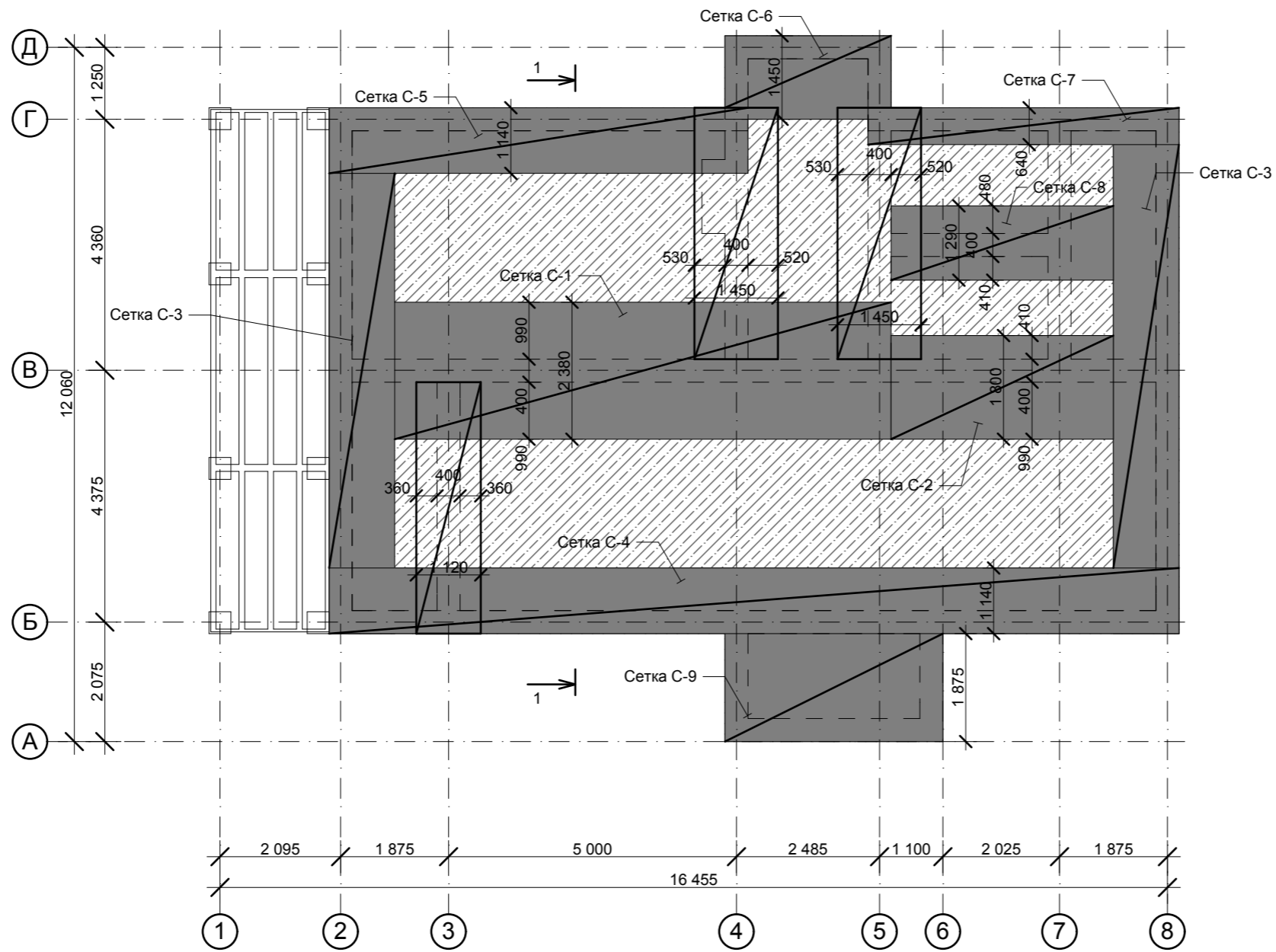
Согласовано:

Взам. инв. №

Подп. и дата

Инв. №подл.

Армирование верхней зоны монолитного перекрытия на отм. -0,260



Согласовано:

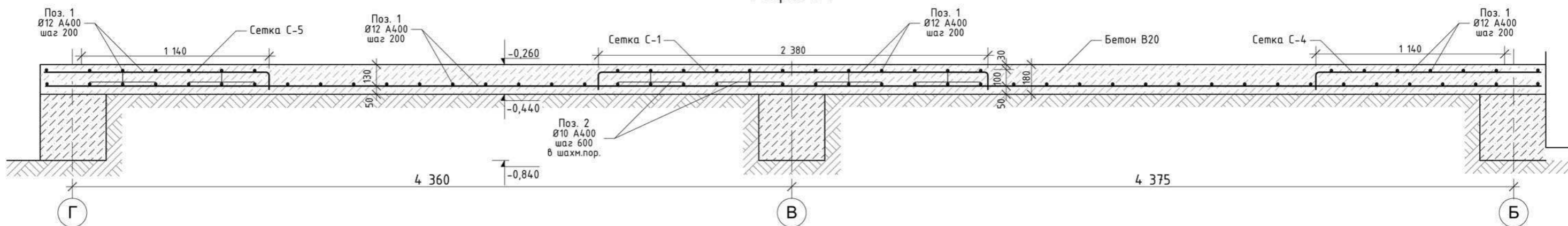
Согласовано:

Инва. №подл.	Подп. и дата	Взам. инв. №

1. Данный лист рассматривать совместно с л. 7, 8.
2. Арматурные элементы соединять между собой с помощью отожженной проволоки толщиной 1 мм.
3. Минимальный защитный слой бетона для арматуры монолитного перекрытия - 20 мм.
4. Стыки рабочей арматуры выполнять внахлест, с обеспечением длины перепуска не менее 30d. Стыки рабочей арматуры располагать вразбежку. Смещение стыков по длине элемента не менее 1,5 длины перепуск

Заказчик: Лысова Т.П.						КЖ - 027 / 15.08		
Владимирская обл., Юрьев-Польский р-он, МО Красносельское поселение, с. Калмань, ДНП "Семь ключей", уч. 37						Конструкции железобетонные индивидуального жилого дома		
изм.	Кол.уч.	лист	№ док.	подпись	дата	стадия	лист	листов
						РП	9	
ГИП	Аулов					Армирование верхней зоны монолитного перекрытия на отм. -0,260		
Разраб.	Батова					ООО "СТРОЙПРОФИ - НН"		
Проверил	Семущкина							
Н. контр.	Арефьев							

Разрез 1-1



Ведомость деталей

Поз.	Эскиз
2	

Ведомость расхода стали, кг

Марка элемента	Изделия арматурные			Всего
	Арматура класса			
	А400			
	ГОСТ 5781-82			
	Ø 10	Ø 12	Итого	
Перекрытие на отм.-0,260	571,5	2876,5	3448,0	3448,0

Спецификация арматурных изделий и материалов на устройство перекрытия на отм. -0,260

Поз.	Обозначение	Наименование	Кол.	Масса ед., кг м	Примечания
Детали					
1	ГОСТ 5781-82	Ø12 А400, п.м.	3078	0,89	2739,5 кг
2	ГОСТ 5781-82	Ø10 А400, L=640 мм	188	3,04	571,5 кг
Материалы					
		Бетон кл. В20; W6, F150	м³	23,0	
		Кирпич керамич. полнотелый М100	м³	3,0	
		Раствор М100	м³	0,8	

						Заказчик: Лысова Т.П.		КЖ-027/15.08		
						Владимирская обл., Юрьев-Польский р-он, МО Красносельское поселение, с. Калмань, ДНП "Семь ключей", уч. 37				
изм	Кол.уч	лист	N. док	подпись	дата			стадия	лист	листов
						Конструкции железобетонные индивидуального жилого дома		РП	10	
ГИП	Аулов					Разрез 1-1. Спецификация арматурных изделий и материалов.		ООО "СТРОЙПРОФИ-НН"		
Разраб.	Батова					Ведомость расхода стали				
Проверил	Сёмушкина									
Н. контр.	Арефьев									

- Данный лист рассматривать совместно с л. 7, 8.
- Арматурные элементы соединять между собой с помощью отожженной проволоки толщиной 1 мм.
- Минимальный защитный слой бетона для арматуры монолитного перекрытия - 20 мм.
- Стыки рабочей арматуры выполнять внахлест, с обеспечением длины перепуска не менее 30d. Стыки рабочей арматуры располагать вразбежку. Смещение стыков по длине элемента не менее 1,5 длины перепуска.
- В ведомости расхода стали учтен дополнительный расход арматуры на стыки рабочих стержней в количестве 5% от общего количества рабочей арматуры.

Согласовано:

Согласовано:

Взам. инв. №

Подл. и дата

Инв. №подл.